

### 概述

BP2366XN 是一款带有源功率因数校正的高精度非隔离型降压型 PFC LED 驱动芯片，专为通用电源设计且具有恒流控制作用。且 BP2366XN 工作在临界导通模式，减小了开关损耗并优化了 EMI。

BP2366XN 去除了 VCC、COMP 电容以此简化外部电路。它采用了特有的电流检测技术，减少了外部元件的同时可实现高精度输出电流，且拥有良好的线性调整率和负载调整率。

BP2366XN 具有多重保护功能以加强系统可靠性，包括 LED 短路保护，LED 开路保护。另外，BP2366XN 具有过热调节功能，在驱动电源过热时减小输出电流，以提高系统的可靠性。



SOP7 封装

### 特点

- 有源功率因数校正，高 PF 值，低 THD
- 无 VCC 和 COMP 电容
- 外置电流采样电阻
- 电感电流临界连续模式
- LED 短路保护
- LED 开路保护(OVP 电阻调节)
- Enable 功能兼容开关调色和感应灯
- 逐周期电流限流
- 过热调节功能
- 采用 SOP7 封装

### 应用

- LED 球泡灯
- LED 灯管
- 其它 LED 照明

### 典型应用

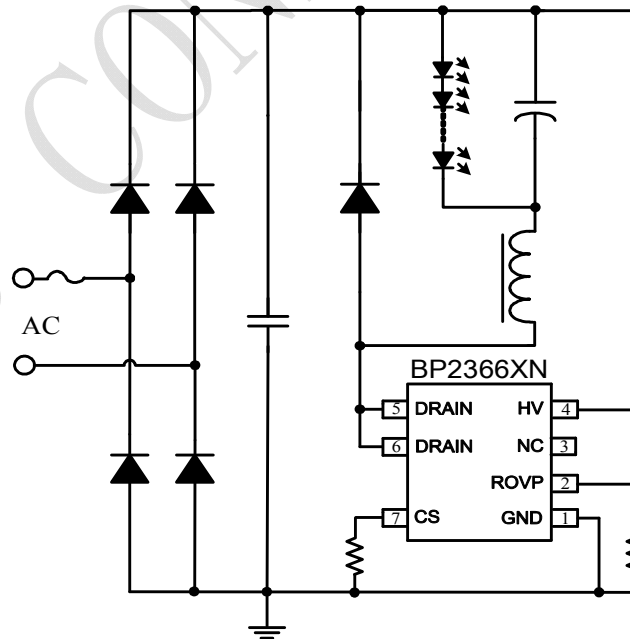
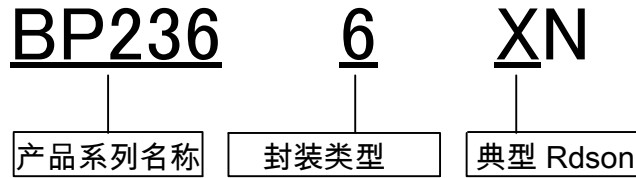


图 1 BP2366XN 典型应用图

### 命名规则



### 订购信息

订购型号	封装	工作环温范围	包装形式	打印
BP2366XN	SOP7	-40 °C 到 105 °C	卷盘 4,000 颗/盘	BP2366 XXXXXYN ZZZZWWX

### 管脚封装

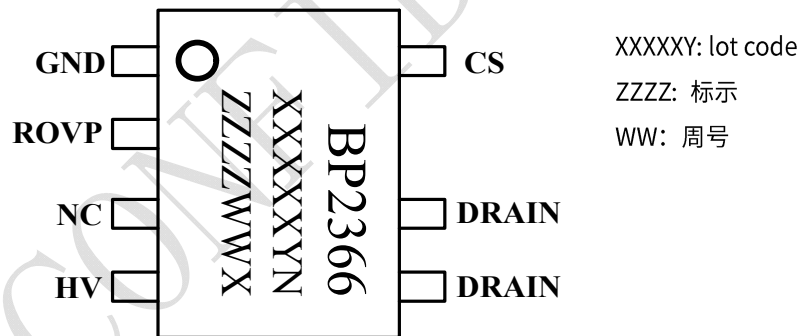


图 2 管脚封装图

### 管脚描述

管脚号	管脚名称	描述
1	GND	芯片地
2	ROVP	OVP 设置引脚(OVP 悬空, 无 OVP)
3	NC	无连接
4	HV	芯片高压供电端
5,6	DRAIN	内部高压功率管漏极
7	CS	电流采样端, 采样电阻接在 CS 和 GND 端之间

## 免责声明

晶丰明源尽力确保本产品规格书内容的准确和可靠，但是保留在没有通知的情况下，修改规格书内容的权利。

本产品规格书未包含任何针对晶丰明源或第三方所有的知识产权的授权。针对本产品规格书所记载的信息，晶丰明源不做任何明示或暗示的保证，包括但不限于对规格书内容的准确性、商业上的适销性、特定目的的适用性或者不侵犯晶丰明源或任何第三人知识产权做任何明示或暗示保证，晶丰明源也不就因本规格书本身及其使用有关的偶然或必然损失承担任何责任。