

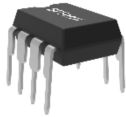
## 概述

BP3167XH 是一款高精度反激型的 LED 恒流驱动芯片。芯片工作在电感电流断续模式，适用于 85Vac~265Vac 全范围输入电压的隔离反激型 LED 恒流电源。

BP3167XH 芯片内部集成高压功率开关，采用栅极退磁检测技术和高压 JFET 供电技术，无需 VCC 电容和启动电阻，使其外围器件更简单，节约了外围的成本和体积。

BP3167XH 具有多重保护功能，包括 LED 短路保护，开路保护，芯片温度过热调节功能等。

采用 DIP7 封装。



## 特点

- 无 VCC 电容、无启动电阻
- 集成高压供电功能
- 无需辅助绕组检测和供电
- 宽范围输入电压
- ±5% LED 输出电流精度
- LED 短路保护
- LED 开路保护
- EN 功能
- 芯片供电欠压保护
- 过热调节功能

## 应用

- LED 球泡灯
- LED 筒灯
- 其它 LED 照明

## 典型应用

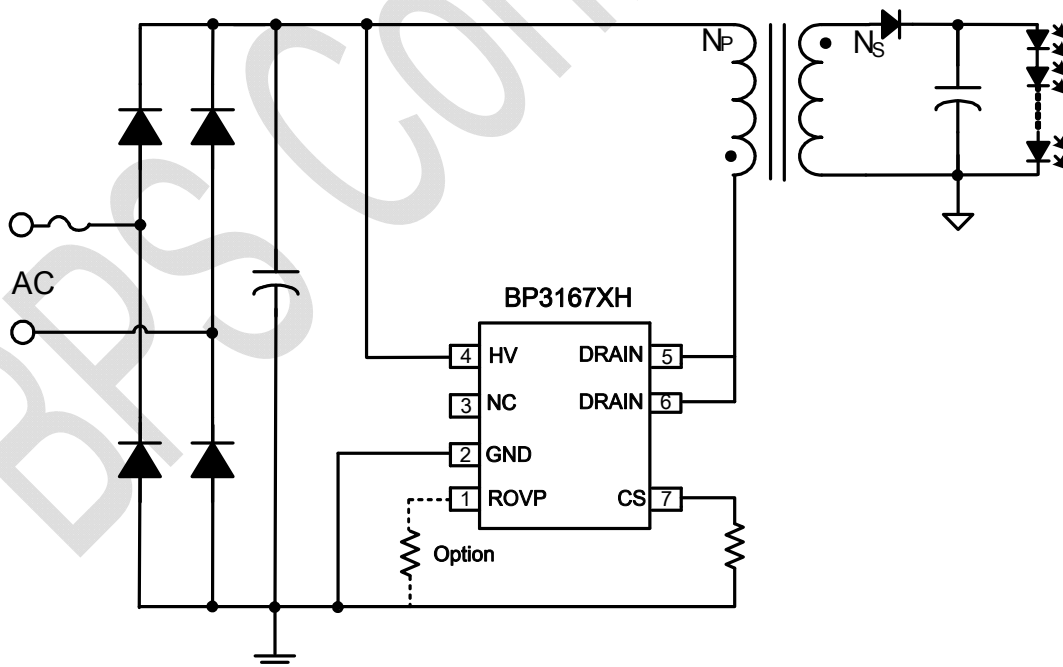
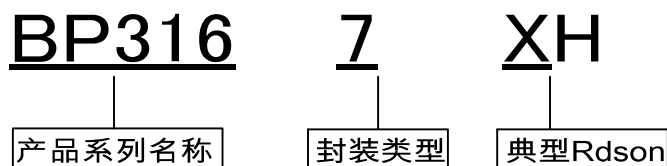


图 1 BP3167XH 典型应用图

芯片名称



订购信息

订购型号	封装	包装形式	打印
BP3167XH	DIP7	管装 50 颗/管	BP3167X XXXXXXY WXXXXYYH

管脚封装

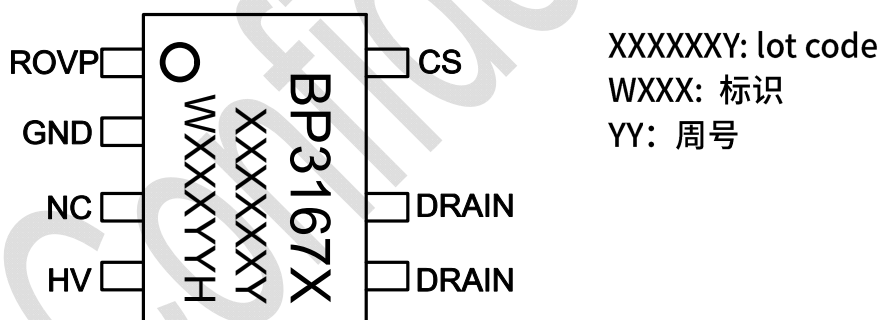


图2 管脚封装图

管脚描述

管脚号	管脚名称	描述
1	ROVP	OVP 管脚
2	GND	芯片地
3	NC	不连接
4	HV	芯片高压供电端
5,6	DRAIN	内部高压功率管漏极
7	CS	芯片电流采样端

## 免责声明

晶丰明源尽力确保本产品规格书内容的准确和可靠，但是保留在没有通知的情况下，修改规格书内容的权利。

本产品规格书未包含任何针对晶丰明源或第三方所有的知识产权的授权。针对本产品规格书所记载的信息，晶丰明源不做任何明示或暗示的保证，包括但不限于对规格书内容的准确性、商业上的适销性、特定目的的适用性或者不侵犯晶丰明源或任何第三人知识产权做任何明示或暗示保证，晶丰明源也不就因本规格书本身及其使用有关的偶然或必然损失承担任何责任。