

概述

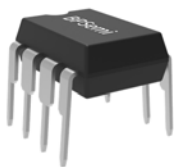
BP3337DB 是一款高精度的低 PF 原边反馈 LED 恒流控制芯片，适合搭配前级 APFC 升压电路，实现两级隔离无频闪应用。

BP3337DB 内置精确的导通时间限制和过流保护功能，在输入电压下降的时候可以有限制电感电流上升，防止电感饱和，提升系统可靠性。

BP3337DB 工作在电感电流临界连续模式，降低开关损耗及 EMI，提升变压器的利用率。

BP3337DB 提供完善的保护功能，包括输出开路保护、输出短路保护、逐周期限流保护、过温保护等。

BP3337DB 采用 DIP-7 封装。



DIP-7 封装

特点

- 内置高压启动，启动速度快
- 高精度电流参考(+/-3%)
- 优异的负载调整率
- 临界导通模式
- 低工作电流
- VCC 欠压锁定
- 逐周期限流
- 输出开路/短路保护
- 过温降电流
- 支持 DIP-7 封装

应用领域

- LED 面板灯
- LED 筒灯

典型应用

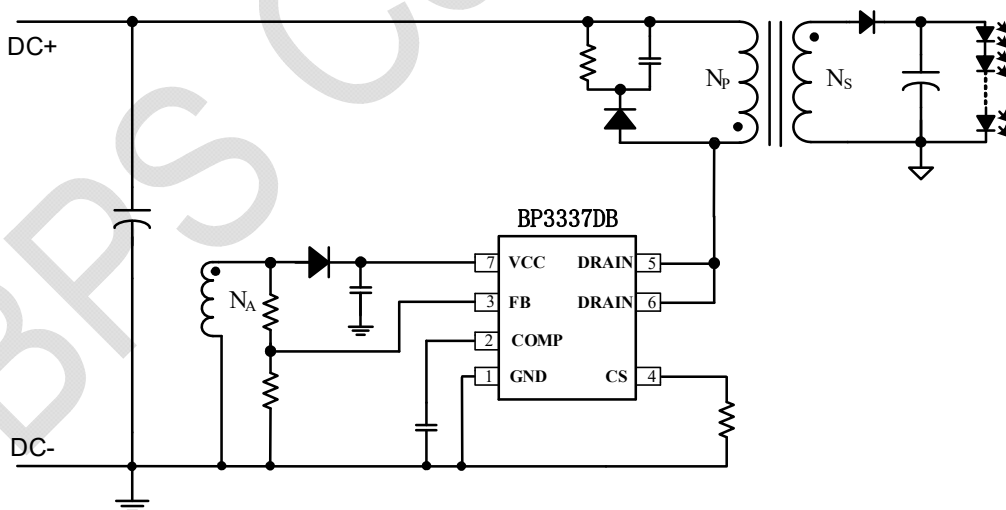


图 1 BP3337DB 典型应用电路

订购信息

订购型号	封装	包装形式	打印
BP3337DB	DIP-7	管装 50/管	BP3337D XXXXXYZ XXYYWWB

管脚封装

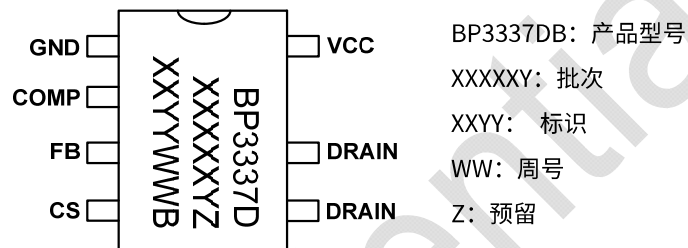


图 2 DIP-7 管脚封装图

管脚描述

管脚号	管脚名称	描述
1	GND	芯片地
2	COMP	环路补偿脚
3	FB	反馈信号采样脚
4	CS	原边电流采样脚，接采样电阻到地
5	DRAIN	内置 MOS 管漏极
6	DRAIN	内置 MOS 管漏极
7	VCC	芯片供电脚

免责声明

晶丰明源尽力确保本产品规格书内容的准确和可靠，但是保留在没有通知的情况下，修改规格书内容的权利。

本产品规格书未包含任何针对晶丰明源或第三方所有的知识产权的授权。针对本产品规格书所记载的信息，晶丰明源不做任何明示或暗示的保证，包括但不限于对规格书内容的准确性、商业上的适销性、特定目的的适用性或者不侵犯晶丰明源或任何第三人知识产权做任何明示或暗示保证，晶丰明源也不就因本规格书本身及其使用有关的偶然或必然损失承担任何责任。