

概述

BP2608 是一款高效率、高 PF 值、低 THD 的 LED 驱动芯片。芯片工作在电感电流临界连续模式，适用于 Boost 架构的 LED 驱动电源。

BP2608 采用源极驱动和电流检测方式，芯片的工作电流极低，只需要很少的外围元件，即可实现优异的恒流特性，极大的节约了系统成本和体积。

BP2608 具有多重保护功能，包括 LED 开路保护（过压保护），MOS 过流保护，输出过流保护，芯片温度过热调节等。

BP2608 采用 SOP-8 封装。

特点

- 临界连续电流控制模式
- 芯片超低工作电流
- $\pm 5\%$ LED 输出电流精度
- LED 开路保护
- MOS 过流保护
- 输出过流保护
- 芯片供电欠压保护
- RTH 电阻外设芯片温度过热调节
- 芯片结温过热保护
- 采用 SOP-8 封装

应用

- LED 球泡灯
- LED 蜡烛灯
- 其它 LED 照明

典型应用

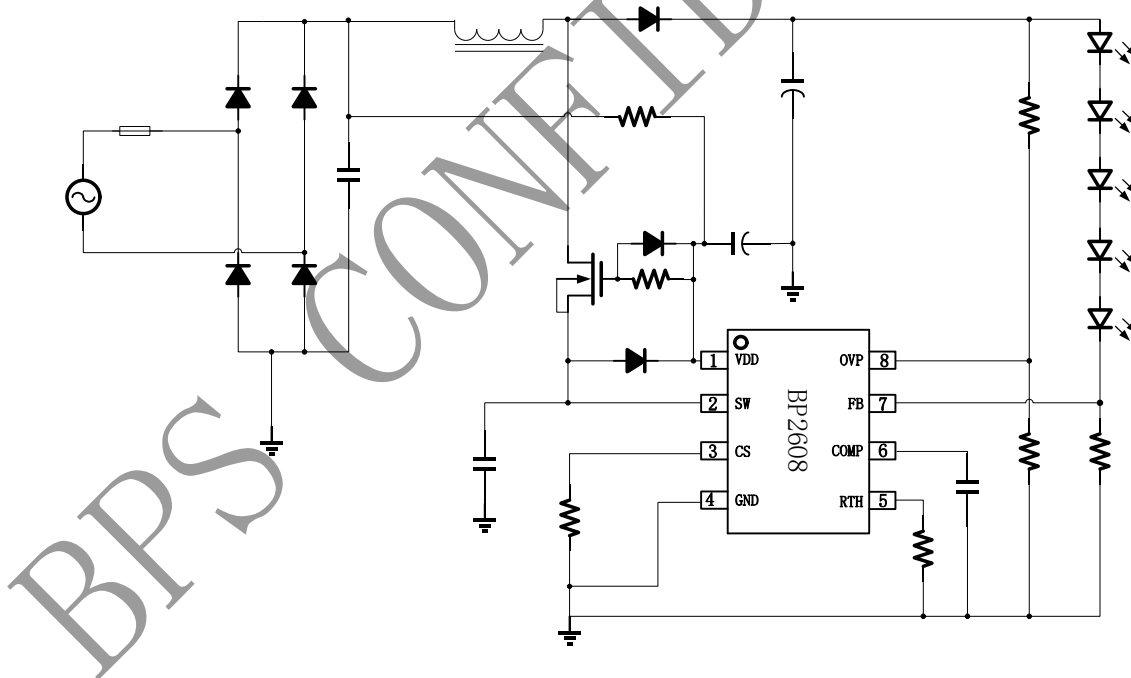


图 1 BP2608 恒流典型应用图

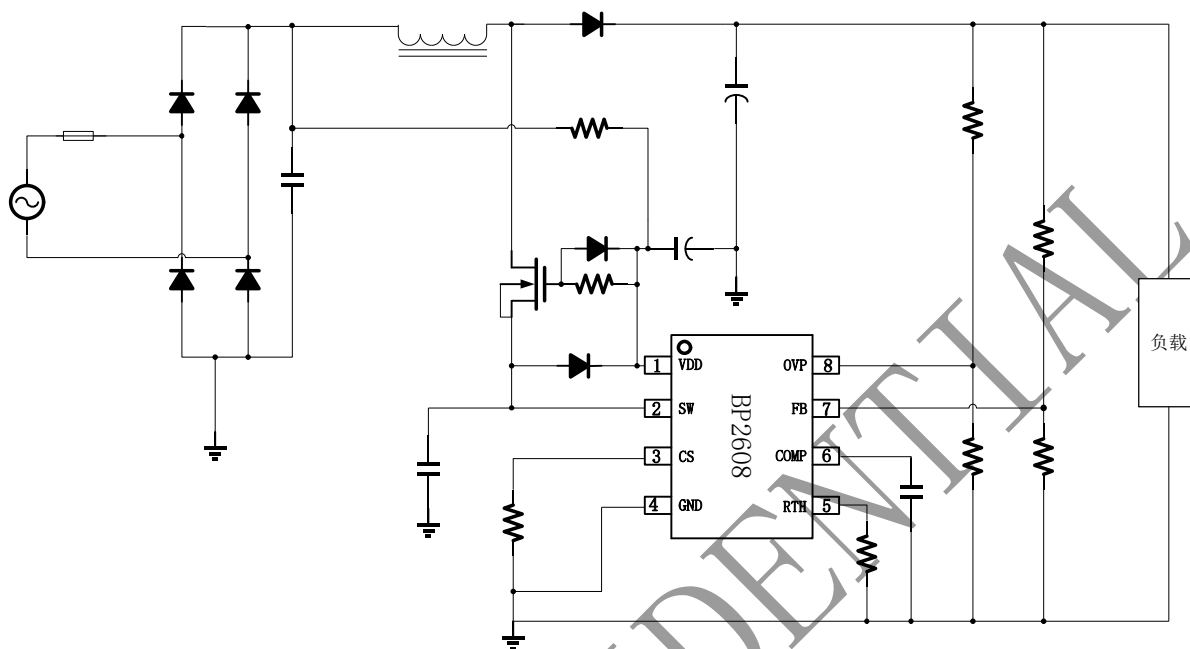


图 2 BP2608 恒压典型应用图

订购信息

订购型号	封装	温度范围	包装形式	打印
BP2608	SOP8	-40 °C到 105 °C	编带 4,000 颗/盘	BP2608 XXXXXYZ XYWWZ

管脚封装

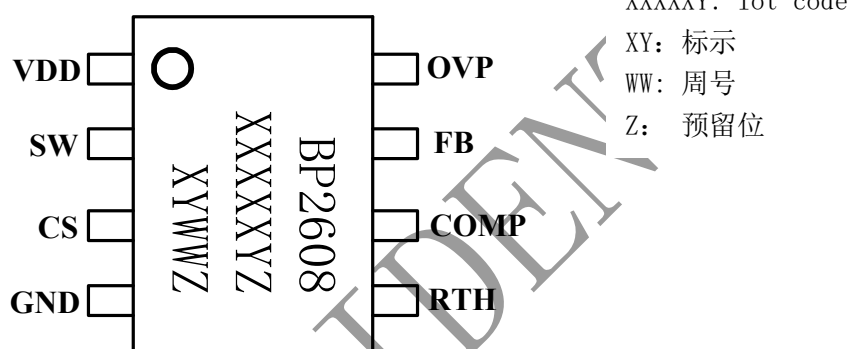


图3 管脚封装图

管脚描述

管脚号	管脚名称	描述
1	VDD	芯片供电脚
2	SW	Boost 驱动输出端，接外部开关管源极
3	CS	Boost 开关管电流采样脚
4	GND	芯片地
5	RTH	温度调节点设置脚
6	COMP	Boost 回路补偿脚
7	FB	输出电流控制脚
8	OVP	Boost 的过压保护设置脚

免责声明

晶丰明源尽力确保本产品规格书内容的准确和可靠，但是保留在没有通知的情况下，修改规格书内容的权利。

本产品规格书未包含任何针对晶丰明源或第三方所有的知识产权的授权。针对本产品规格书所记载的信息，晶丰明源不做任何明示或暗示的保证，包括但不限于对规格书内容的准确性、商业上的适销性、特定目的的适用性或者不侵犯晶丰明源或任何第三人知识产权做任何明示或暗示保证，晶丰明源也不就因本规格书本身及其使用有关的偶然或必然损失承担任何责任。

BPS Confidential