

概述

BP8516F 是一款高精度低待机功耗的非隔离降压型恒压驱动芯片。适用于 85Vac~265Vac 全电压输入的非隔离电源。

BP8516F 芯片内部集成 650V 功率开关，采用独有的电压电流控制技术，不需要外部环路补偿电容，即可实现优异的恒压特性，极大的节约了系统成本和体积。

BP8516F 芯片采用多模式控制技术，能有效降低系统待机功耗，提高效率和动态性能，并减小系统工作在轻载时的噪声。

BP8516F 采用 SOP8 封装。

应用

- 辅助电源
- 其他

典型应用

特点

- 输出电压可调节，支持直接输出 3.3V
- 内部集成 650V 功率管
- 集成高压启动和供电电路
- 优异的动态响应
- 待机功耗<100mW
- 减小音频噪声的降幅调制技术
- 线电压电流限补偿功能
- 改善 EMI 的抖频技术
- ±5%输出电压精度
- 内置软启动
- 保护功能
 - 过载保护
 - 输出过压保护
 - 过温保护
 - 逐周期限流

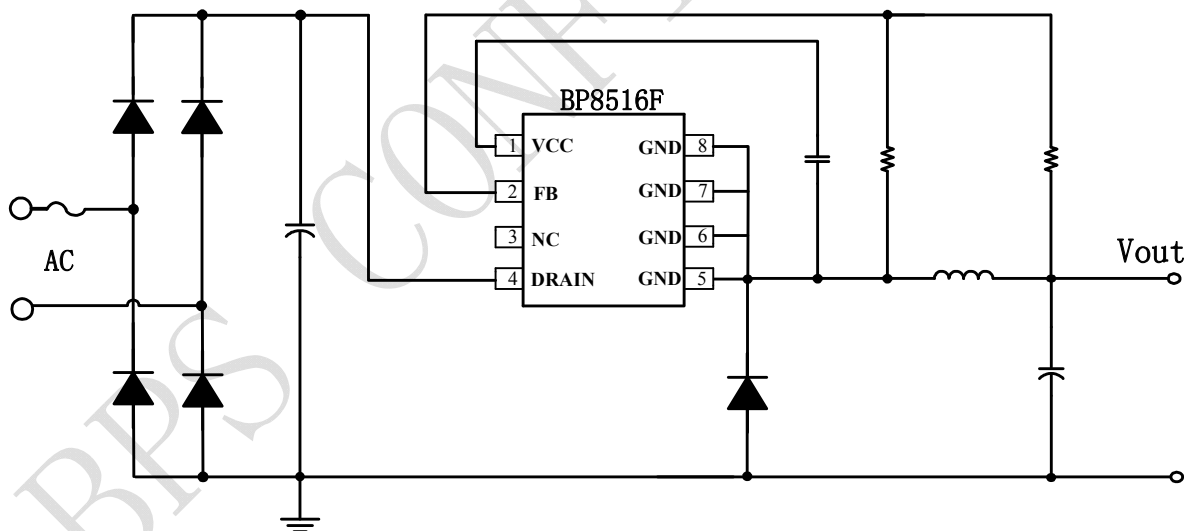


图 1 BP8516F 典型应用

订购信息

订购型号	封装	温度范围	包装形式	打印
BP8516F	SOP8	-40°C 到 105°C	卷盘 4,000 只/盘	BP8516 XXXXXXYY FGWWF

管脚封装

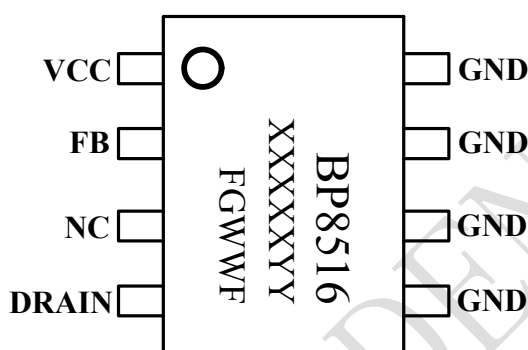


图 2 管脚封装图

管脚描述

管脚号	管脚名称	描述
1	VCC	芯片电源端
2	FB	输出电压反馈端
3	NC	空脚, 悬空
4	DRAIN	芯片内部高压功率管的漏极
5、6、7、8	GND	芯片地

免责声明

晶丰明源尽力确保本产品规格书内容的准确和可靠，但是保留在没有通知的情况下，修改规格书内容的权利。

本产品规格书未包含任何针对晶丰明源或第三方所有的知识产权的授权。针对本产品规格书所记载的信息，晶丰明源不做任何明示或暗示的保证，包括但不限于对规格书内容的准确性、商业上的适销性、特定目的的适用性或者不侵犯晶丰明源或任何第三人知识产权做任何明示或暗示保证，晶丰明源也不就因本规格书本身及其使用有关的偶然或必然损失承担任何责任。

BPS Confidential