

概述

BP2958BE 是一款支持 PWM 输入调光的高精度降压型 LED 恒流驱动芯片，全程采用模拟调光控制模式，专为无频闪无噪声 LED 智能照明应用而设计。BP2958BE 能够达到优异的调光线性度和输出电流一致性，适用于 85Vac~265Vac 全范围输入电压的非隔离降压型 LED 恒流电源。

BP2958BE 芯片集成高压启动电路和 500V 功率管，无需 VCC 电容和辅助绕组，只需要很少的外围元件，即可实现优异的恒流特性，极大的节约了系统成本和体积。

BP2958BE 芯片内部带有高精度的电流采样电路，来实现精确的 LED 恒流输出和优异的线电压调整率。

BP2958BE 具有多重保护功能，包括 LED 开路保护，LED 短路保护，芯片温度过热调节等。

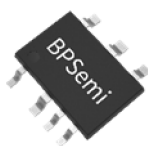
BP2958BE 采用 HSOP7 封装。

特点

- 支持 1%-100% PWM 调光
- 全程模拟调光无频闪
- 无需启动电阻和 VCC 电容
- 内部集成 500V 功率管
- $\pm 5\%$ LED 输出电流精度
- LED 开路保护
- LED 短路保护
- 过热调节功能
- 采用 HSOP7 封装

应用

- LED 吸顶灯
- LED 球泡灯
- 其它 LED 照明



HSOP7 封装

典型应用

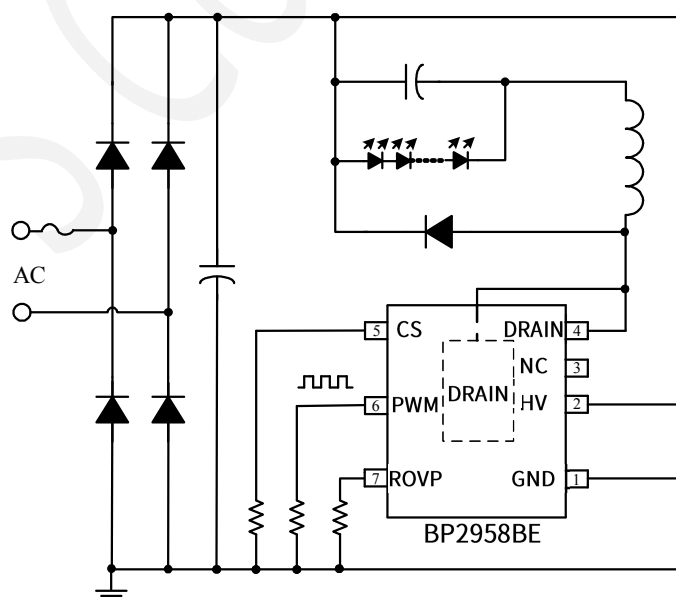


图 1 BP2958BE 典型应用图

订购信息

订购型号	封装	温度范围	包装形式	打印
BP2958BE	HSOP7	-40 °C到 105 °C	编带 5,000 颗/盘	BP2958 XXXXXYE FGXXWWB

管脚封装

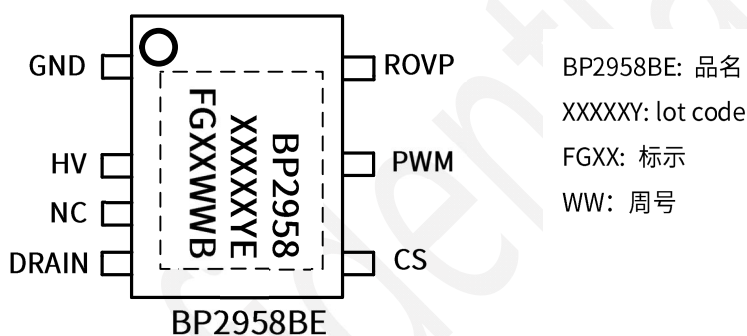


图 2 管脚封装图

管脚描述

管脚号	管脚名称	描述
1	GND	芯片地
2	HV	芯片高压供电端
3	NC	
4	DRAIN	内部高压功率管漏极
5	CS	电流采样端，采样电阻接在 CS 和 GND 端之间
6	PWM	PWM 调光信号输入端
7	ROVP	开路保护电压调节端，接电阻到地。电阻越大，OVP 电压越高

免责声明

晶丰明源尽力确保本产品规格书内容的准确和可靠，但是保留在没有通知的情况下，修改规格书内容的权利。

本产品规格书未包含任何针对晶丰明源或第三方所有的知识产权的授权。针对本产品规格书所记载的信息，晶丰明源不做任何明示或暗示的保证，包括但不限于对规格书内容的准确性、商业上的适销性、特定目的的适用性或者不侵犯晶丰明源或任何第三人知识产权做任何明示或暗示保证，晶丰明源也不就因本规格书本身及其使用有关的偶然或必然损失承担任何责任。