

概述

BP2306XK是一款兼容PWM/模拟调光的高PF BUCK LED恒流控制芯片,适用于 90Vac-265Vac 全范围输入电压。

BP2306XK采用高压启动,内置COMP补偿电容,降低成本。芯片采用输出恒流控制机制,无需VCC电容和辅助绕组,用极少的外部元件达到高精度的输出电流,实现了优异的线性调整率和负载调整率。

BP2306XK提供多种保护功能,包含LED负载短路保护,LED开路保护和温度调节功能,增强了系统可靠性。

BP2306XK采用SOP-8封装。



特点

- 兼容PWM/模拟调光
- PWM调光范围1%~100%
- 模拟调光范围5%~100%
- 高PF,低THD
- 超低待机功耗
- 单绕组电感
- 内置COMP电容
- 无需VCC电容
- 高精度输出电流(+/-3%)
- 优异的线性、负载调整率
- 逐周期限流
- 快速启动功能
- LED开路保护
- LED短路保护
- 过温降电流
- SOP-8封装

典型应用

应用

- 智能LED球泡灯
- 其他LED智能照明

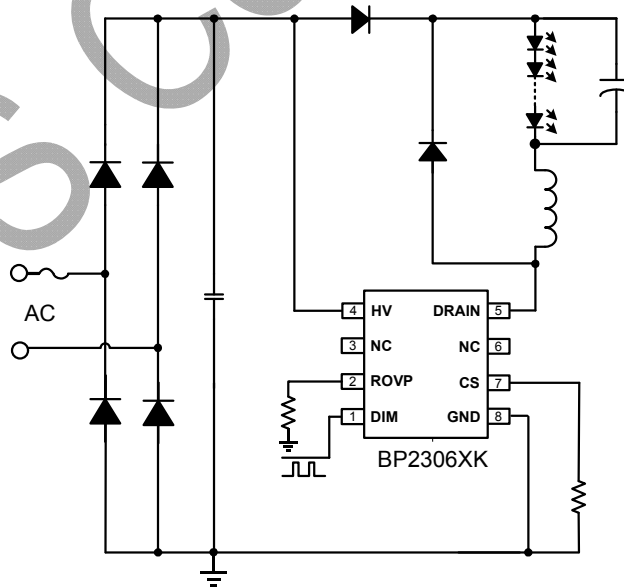


图 1 BP2306XK 典型应用图

芯片名称

BP2306 **XK**

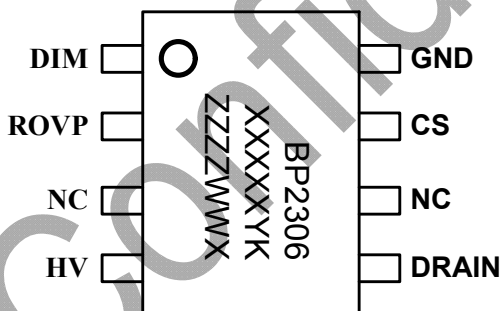
↑
产品系列名称

↑
不同 MOS 型号

订购信息

订购型号	封装	温度范围	包装形式	打印
BP2306XK	SOP-8	-40 °C到 105 °C	卷盘 4000pcs/盘	BP2306 XXXXXYK ZZZZWWX

管脚封装



XXXXX: Lot Number

ZZZZ: 标记

WW: 周号

图 2 管脚封装图

管脚描述

管脚号	管脚名称	描述
1	DIM	PWM/模拟调光信号输入端
2	ROVP	开路保护电压调节端，接电阻到地。电阻越大，OVP 电压越高
3、6	NC	无连接
4	HV	高压供电
5	DRAIN	内部 MOSFET 漏极
7	CS	电流采样信号输入端，通过采样电阻接到 GND 来检测电流。
8	GND	芯片地

免责声明

晶丰明源尽力确保本产品规格书内容的准确和可靠，但是保留在没有通知的情况下，修改规格书内容的权利。

本产品规格书未包含任何针对晶丰明源或第三方所有的知识产权的授权。针对本产品规格书所记载的信息，晶丰明源不做任何明示或暗示的保证，包括但不限于对规格书内容的准确性、商业上的适销性、特定目的的适用性或者不侵犯晶丰明源或任何第三人知识产权做任何明示或暗示保证，晶丰明源也不就因本规格书本身及其使用有关的偶然或必然损失承担任何责任。