

## 概述

BP5776EK 是一款双通道可调光 LED 线性恒流驱动芯片，主要用于市电输入的各类智能调光光源和灯具的驱动。基于线性恒流技术的 BP5776EK，可以省去磁性元件，有助于 LED 驱动器实现小体积、长寿命，并符合 EMI 标准。

BP5776EK 支持 PWM 输入调光信号，输出电流为模拟连续，改善调光时的频闪和 EMI 性能。

BP5776EK 具有过温调节功能。当输入电压过高或者 LED 电流过大导致芯片温度过高时，将降低输出电流。

BP5776EK 具有线电压补偿功能，输入电压在一定范围内波动时，输入功率基本不变。

BP5776EK 采用 EMSOP8 封装

## 特点

- 频闪低 Pst LM<1, SVM<0.4
- PWM 输入调光信号，全程模拟输出电流
- 1%--100%调光范围
- 线电压补偿功能
- 单个 Rcs 电阻设定两路 LED 电流
- 低待机功耗
- 内置 500V 高压 MOS 管
- 芯片间输出电流偏差±4%
- 芯片内两路之间输出电流偏差±3%
- 内置过温降电流功能
- 采用 EMSOP-8 封装

## 应用领域

- 智能 LED 灯丝灯
- 智能 LED 球泡灯
- 其它智能 LED 照明

## 典型应用

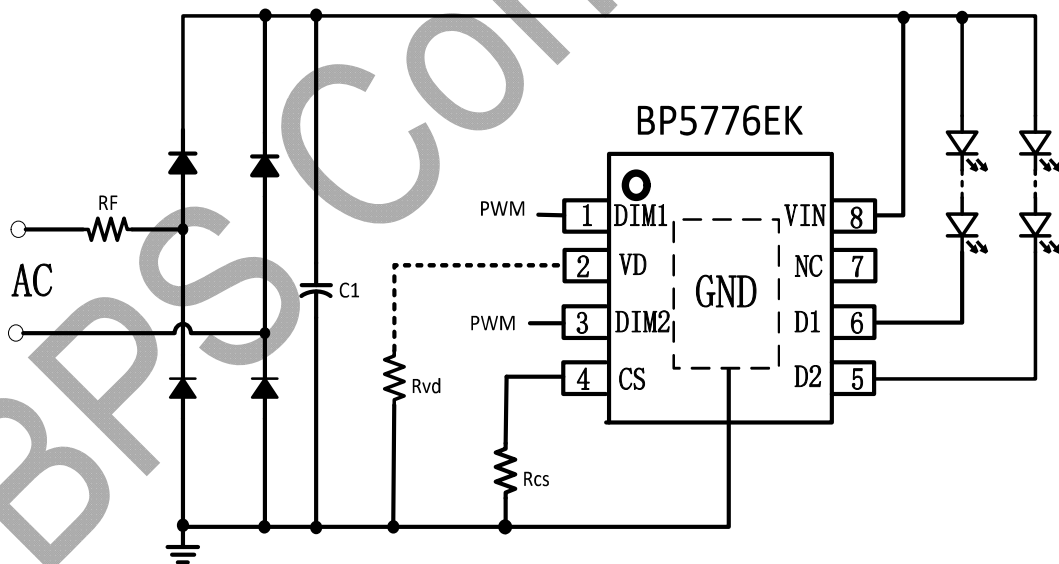
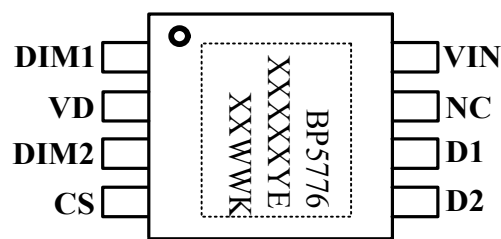


图 1 BP5776EK 典型应用图

订购信息

订购型号	封装	包装形式	打印
BP5776EK	EMSOP8	卷盘 5,000/盘	BP5776 XXXXXYE XXWWK

管脚封装



BP5776: 产品型号

XXXXXY: 批次号

XX: 标示

WW: 周号

图 2 管脚封装图

管脚描述

管脚号	管脚名称	描述
1	DIM1	PWM 调光信号输入端口 1
2	VD	线电压补偿调节点, 通过电阻连接到地
3	DIM2	PWM 调光信号输入端口 2
4	CS	LED 灯串电流设定端口, 通过电阻连接到地
5	D2	恒流输出端口 2
6	D1	恒流输出端口 1
7	NC	悬空脚
8	VIN	芯片电源输入端口
衬底	GND	芯片地

---

## 免责声明

晶丰明源尽力确保本产品规格书内容的准确和可靠，但是保留在没有通知的情况下，修改规格书内容的权利。

本产品规格书未包含任何针对晶丰明源或第三方所有的知识产权的授权。针对本产品规格书所记载的信息，晶丰明源不做任何明示或暗示的保证，包括但不限于对规格书内容的准确性、商业上的适销性、特定目的的适用性或者不侵犯晶丰明源或任何第三人知识产权做任何明示或暗示保证，晶丰明源也不就因本规格书本身及其使用有关的偶然或必然损失承担任何责任。

BPS Confidential