

概述

BP1633CJ 是一款三通道可调光 LED 线性恒流驱动芯片，内置 40V/100mA MOSFET，通过调节输入的 3 路 PWM 信号占空比，来调整对应 LED 光源的电流，从而达到调光目的。

BP1633CJ 支持 PWM 调光信号，可以搭配常见的调光模块实现调光功能。

BP1633CJ 具有过温调节功能。当 LED 电流过大导致芯片温度过高时，将降低输出电流。

特点

- 三路线性 PWM 调光
- 内置三路 40V/100mA MOSFET
- 兼容 10kHz 以下的 PWM 信号
- 单个 Rcs 设定三路输出电流
- 待机电流 < 100uA
- 芯片间输出电流偏差 ±5%
- 芯片内三路之间输出电流偏差 ±5%
- 采用 ESOP8 封装

应用

- LED 调光调色智能灯泡
- 其他 LED 智能照明

典型应用

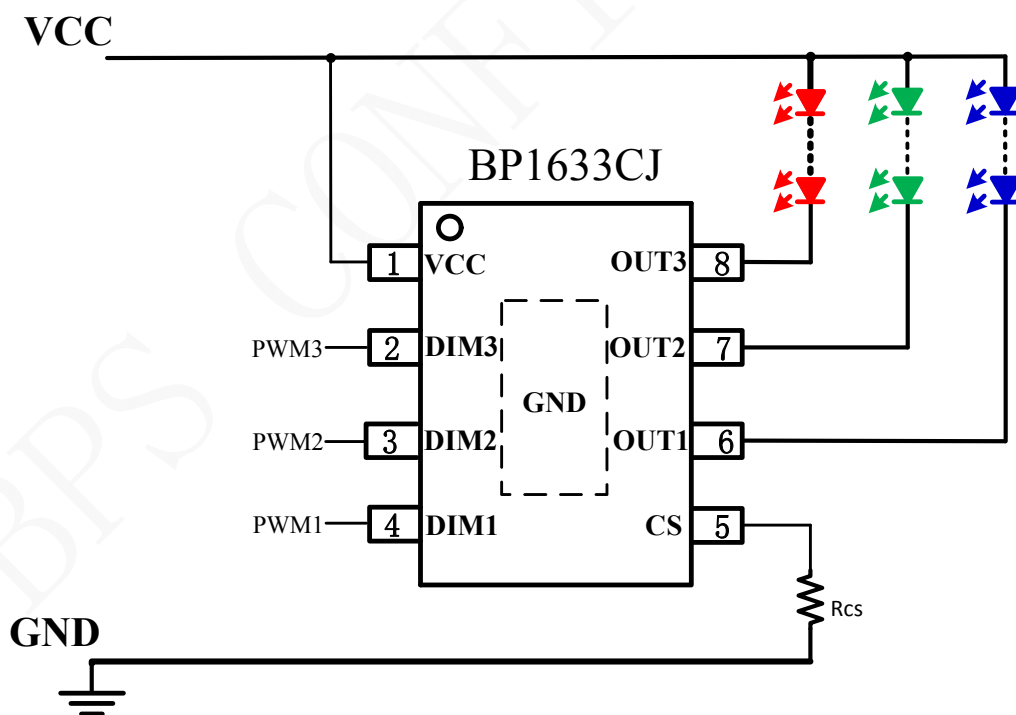


图 1. BP1633CJ 典型应用图

订购信息

订购型号	封装	包装形式	打印
BP1633CJ	ESOP8	编带 4000 颗/盘	BP1633 XXXXXXC XXXXYYJ

管脚封装

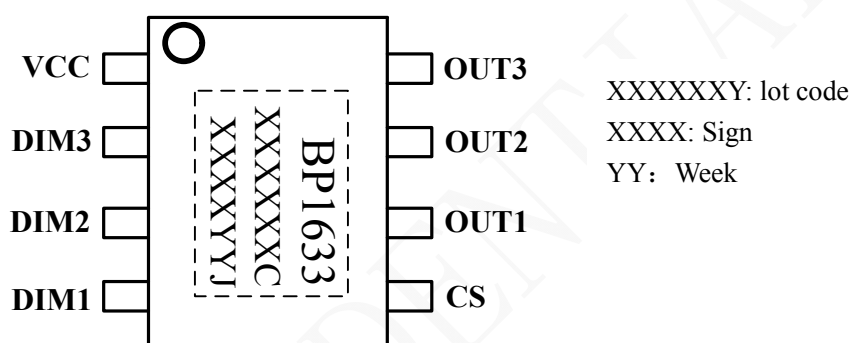


图 2 管脚封装图

管脚描述

管脚号	管脚名称	描述
1	VCC	芯片电源输入端口
2,3,4	DIM3/2/1	PWM信号输入端口，高电平有效（默认下拉）
5	CS	输出电流设置端口
6,7,8	OUT1/2/3	内部 MOSFET 漏极
衬底	GND	芯片地

免责声明

晶丰明源尽力确保本产品规格书内容的准确和可靠，但是保留在没有通知的情况下，修改规格书内容的权利。

本产品规格书未包含任何针对晶丰明源或第三方所有的知识产权的授权。针对本产品规格书所记载的信息，晶丰明源不做任何明示或暗示的保证，包括但不限于对规格书内容的准确性、商业上的适销性、特定目的的适用性或者不侵犯晶丰明源或任何第三人知识产权做任何明示或暗示保证，晶丰明源也不就因本规格书本身及其使用有关的偶然或必然损失承担任何责任。

BPS Confidential