

概述

BP1658CJ是一款集成五通道可高精度调光的LED线性恒流驱动芯片。适用于五路彩色智能球泡灯。

BP1658CJ内置三通道（OUT1/2/3）40V/150mA的MOSFET，两通道（OUT4/5）500V/75mA的MOSFET。通过I²C协议来控制5个通道的输出电流。可实现1024级灰度的电流控制，可以消除调光过程的闪烁现象。

BP1658CJ具有过温调节功能，当芯片的温度达到过温点，芯片的输出电流会自动减小，增加了系统的稳定性。

BP1658CJ采用ESOP8封装。



ESOP8 封装

特点

- 五通道 OUT1~5 线性调光
- I²C 控制智能调光
- 单通道 1024 级灰度调节
- OUT1/2/3 通道最大电流 150mA，耐压 40V
- OUT4/5 通道最大电流 75mA，耐压 500V
- 超低待机功耗，Sleep Mode 工作电流小于 100uA
- 支持五路同时输出
- ±4%的芯片间输出恒流精度
- 过温调节功能
- 采用 ESOP8 封装

应用

- LED 智能球泡
- 其它 LED 智能照明

典型应用

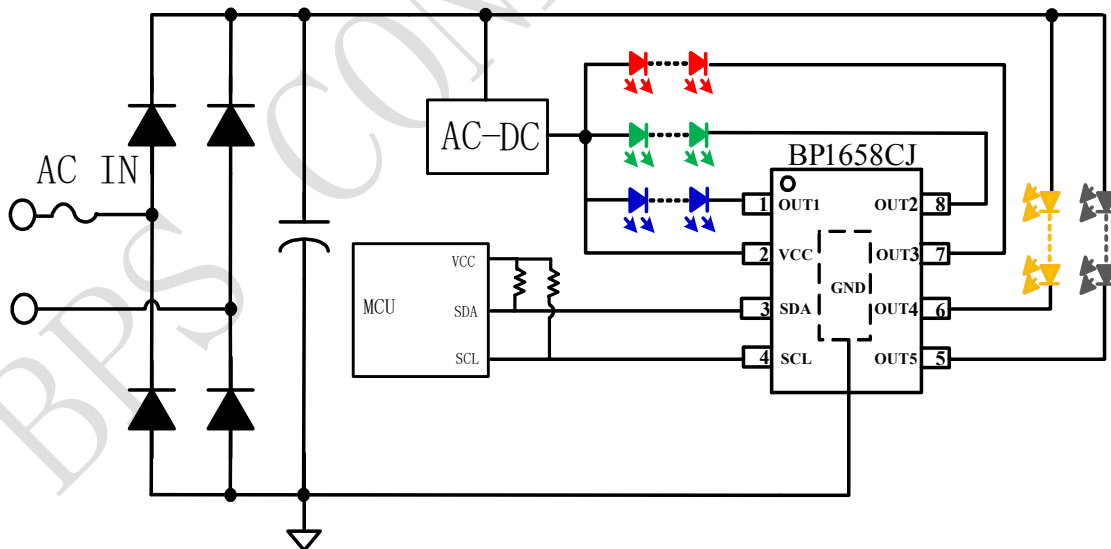


图 1 BP1658CJ 典型应用图

订购信息

订购型号	封装	温度范围	包装形式	打印
BP1658CJ	ESOP-8	-40°C 到 105°C	编带 4,000 颗/盘	BP1658 XXXXXXYJ XXXXWWC

管脚封装

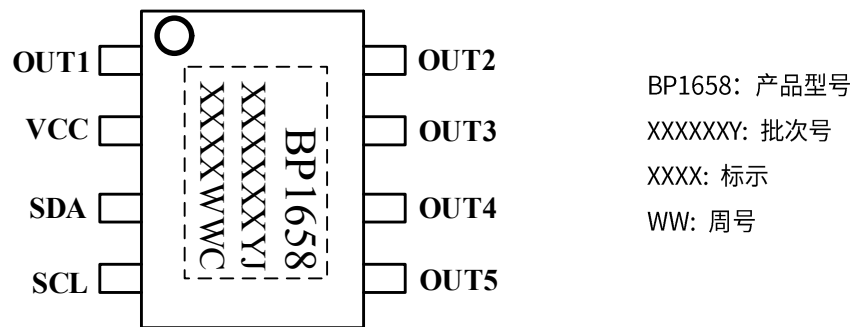


图 2 管脚封装图

管脚描述

管脚号	管脚名称	描述
1	OUT1	恒流输出端口 1 (推荐蓝)
2	VCC	芯片电源输出端口
3	SDA	数据输入端口 (外加上拉电阻到模块VCC, 阻值1kΩ)
4	SCL	时钟信号输入端口 (外加上拉电阻到模块 VCC, 阻值 1kΩ)
5	OUT5	恒流输出端口 5 (推荐冷白)
6	OUT4	恒流输出端口 4 (推荐暖白)
7	OUT3	恒流输出端口 3 (推荐红)
8	OUT2	恒流输出端口 2 (推荐绿)
衬底	GND	芯片地

免责声明

晶丰明源尽力确保本产品规格书内容的准确和可靠，但是保留在没有通知的情况下，修改规格书内容的权利。

本产品规格书未包含任何针对晶丰明源或第三方所有的知识产权的授权。针对本产品规格书所记载的信息，晶丰明源不做任何明示或暗示的保证，包括但不限于对规格书内容的准确性、商业上的适销性、特定目的的适用性或者不侵犯晶丰明源或任何第三人知识产权做任何明示或暗示保证，晶丰明源也不就因本规格书本身及其使用有关的偶然或必然损失承担任何责任。