

概述

BP1386 是一款采用滞环控制的深度调光的降压型 LED 恒流控制器，特别适用于 80V 以下直流输入的 0-10V 调光和 PWM 调光等 LED 恒流应用。

BP1386 的 PWM 引脚可接受 PWM 调光信号进行模数混合调光。当 PWM 占空比大于 10% 时，采用模拟调光方式，输出电流连续变化。当 PWM 占空比低于 10% 时，采用数字调光方式，输出电流被芯片内部频率约为 3.7kHz 的 PWM 信号斩波，调光深度可低至 1%。

BP1386 的 ADIM 引脚可接受直流信号设置最大 LED 输出电流，设置范围约 33%~100%。

BP1386 内置抖频功能，改善了系统 EMI。

BP1386 采用 SOP-8 封装。



特点

- 输入电压可达 80V
- ADIM 和 PWM 双调光接口，ADIM 输出电流可调范围 33%~100%，PWM 调光深度低至 1%
- 滞环控制模式，恒流精度 $\leq \pm 3\%$
- 调光全程启动速度快
- 高精度 5V 基准电压
- 最大工作频率 1MHz
- 过热调节
- 封装：SOP-8

应用领域

- 0-10V 调光、无线智能调光
- LCD 背光照明
- 可调光 LED 灯

典型应用

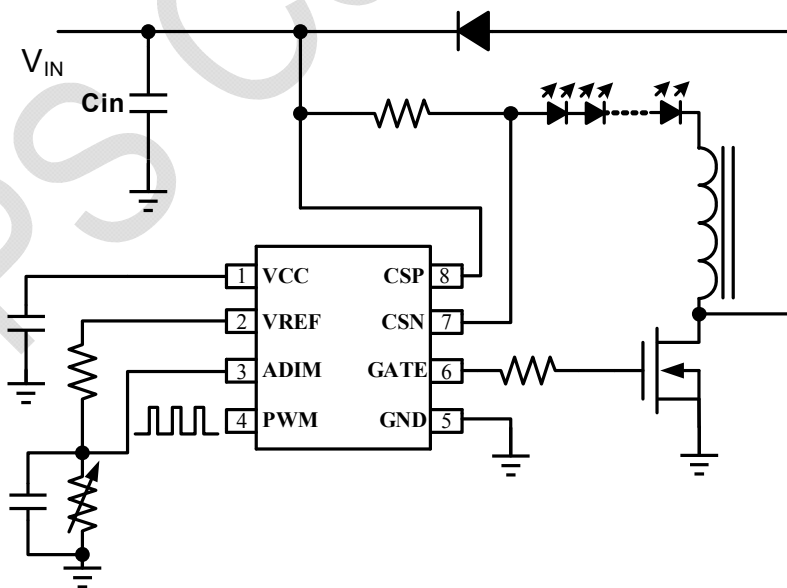


图 1 BP1386 典型应用电路

订购信息

订购型号	封装	包装形式	打印
BP1386	SOP-8	卷盘 4,000/盘	BP1386 XXXXXYZ XYWWZ

管脚封装

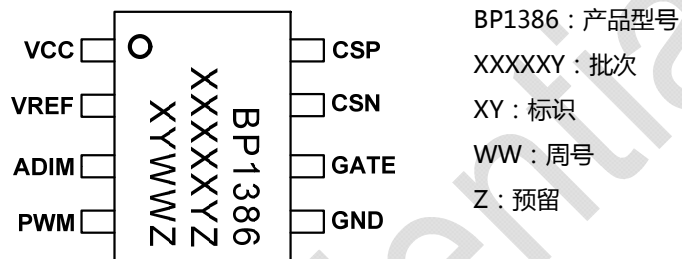


图 2 管脚封装图

管脚描述

管脚号	管脚名称	描述
1	VCC	芯片工作电源
2	VREF	5V基准电压输出端
3	ADIM	模拟调光管脚，可接受 DC 电压用于设置最大输出电流
4	PWM	PWM 调光管脚，可接受 PWM 调光信号进行调光
5	GND	芯片地
6	GATE	MOSFET 栅极驱动管脚
7	CSN	电感电流差分采样负端
8	CSP	电感电流差分采样正端

免责声明

晶丰明源尽力确保本产品规格书内容的准确和可靠，但是保留在没有通知的情况下，修改规格书内容的权利。

本产品规格书未包含任何针对晶丰明源或第三方所有的知识产权的授权。针对本产品规格书所记载的信息，晶丰明源不做任何明示或暗示的保证，包括但不限于对规格书内容的准确性、商业上的适销性、特定目的的适用性或者不侵犯晶丰明源或任何第三人知识产权做任何明示或暗示保证，晶丰明源也不就因本规格书本身及其使用有关的偶然或必然损失承担任何责任。