

### 概述

BP1371 是一款驱动高亮度 LED 的降压恒流驱动芯片，BP1371 外部采用极少的元器件，为 MR16 LED 灯杯、LED 舞台灯、车载 LED 灯、太阳能 LED 灯和 LED 路灯提供一个极高性价比的解决方案。BP1371 输入电压范围从 5 伏到 40 伏，输出电流通过采样电阻设定，单颗 LED 最大输出电流可达 1.2 安。BP1371 采用先进技术的恒流控制方法获得较好的 LED 电流精度。BP1371 通过 DIM 引脚接受 0.5-2.5V 的模拟调光以及频率范围很宽的 PWM 调光。当 DIM 的电压低于 0.3V 时，功率开关关断，BP1371 进入极低工作电流的待机状态。

BP1371 内置功率开关，根据不同的输入电压，BP1371 可以驱动多颗 1 瓦或 3 瓦的 LED。BP1371 包含过温保护、LED 短路和开路保护功能。

BP1371 采用体积很小 SOT89-5 封装。

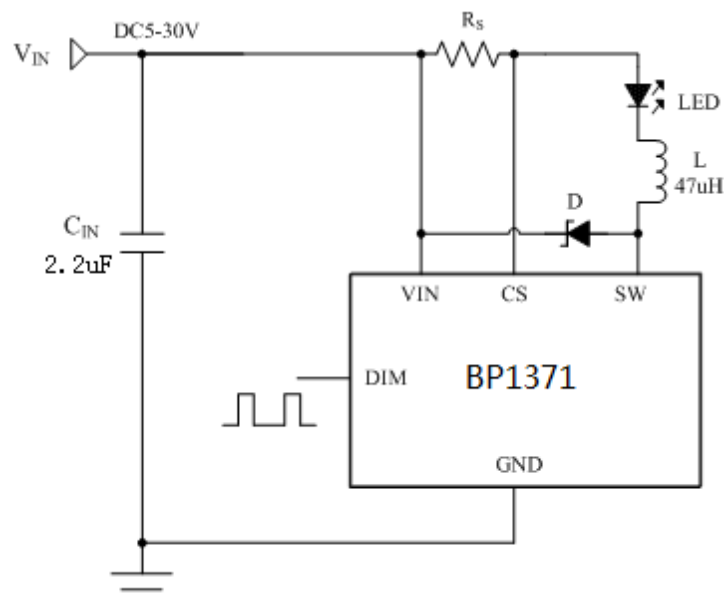
### 应用

- ◆ MR16/11 LED 射灯代替卤素灯
- ◆ 车载 LED 灯
- ◆ LED 舞台灯
- ◆ 太阳能 LED 灯
- ◆ LED 信号灯
- ◆ LED 路灯

### 特点

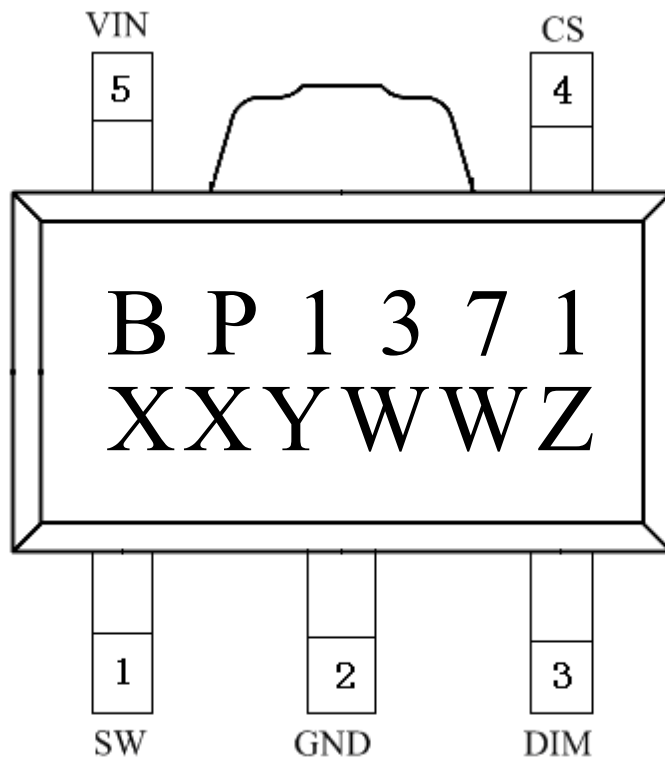
- ◆ 极少的外部元器件
- ◆ 很宽的输入电压范围：从 5V 到 40V
- ◆ LED 开路保护
- ◆ LED 短路保护
- ◆ 过温保护
- ◆ 最大输出 1.2A 的电流
- ◆ 复用 DIM 引脚进行 LED 模拟调光和 PWM 调光
- ◆ 高达 97% 的效率
- ◆ 输出可调的恒流控制方法

### 典型应用电路



图表 1 典型应用图

### 管脚



XXY: 标识  
WW: 周码  
Z: 预留

### 管脚描述

管脚号	管脚名称	描述
1	SW	功率开关管的漏端
2	GND	信号和功率地
3	DIM	开关使能、模拟和 PWM 调光端
4	CS	电流采样端，采样电阻接在 CS 和 VIN 端之间
5	VIN	电源输入端，必须就近接旁路电容

### 订购信息

订购型号	封装	温度范围	包装形式	打印
BP1371	SOT89-5	-40°C 到 105°C	编带 4000 颗/盘	BP1371 XXYWWZ

### 重要声明

晶丰明源尽力确保本产品规格书内容的准确和可靠，但是保留在没有通知的情况下，修改规格书内容的权利。

本产品规格书未包含任何针对晶丰明源或第三方所有的知识产权的授权。针对本产品规格书所记载的信息，晶丰明源不做任何明示或暗示的保证，包括但不限于对规格书内容的准确性、商业上的适销性，特定目的适用性或者不侵犯晶丰明源或任何第三人知识产权做任何明示或暗示保证，晶丰明源也不就因本规格书本身及其使用有关的偶然或必然损失承担任何责任。