

## 概述

BP5188GL 是一款高度集成的、支持低压可控硅调光的高精度单段线性 LED 恒流驱动芯片。主要用于市电输入的高功率因数的各类光源和灯具的驱动，同时具有良好的可控硅调光器兼容性。基于线性恒流技术的 BP5188GL，可以省去电解电容和磁性元件，有助于 LED 驱动器实现小体积、长寿命，并符合 EMI 标准。

BP5188GL 可以通过外部电阻精确地设定 LED 电流，芯片通过优化不同输入电压下的输入电流，可以减小芯片的损耗，优化系统效率。

BP5188GL 通过设定泄放电流，可以实现良好的可控硅调光器兼容性。

BP5188GL 具有过温调节功能。当芯片温度过高时，将降低输出电流。



ESOP-8 封装

## 特点

- ◆ 外围电路简单，驱动器体积小
- ◆ 良好的可控硅调光兼容性
- ◆ 内置 350V 高压 MOS 管
- ◆ 母线电压变化  $\pm 10\%$  仍可正常工作
- ◆ 集成高压启动线路，超快 LED 启动
- ◆  $\pm 5\%$  LED 输出电流精度
- ◆ LED 电流可外部设定
- ◆ 内置过温调节功能
- ◆ 采用 ESOP-8D 封装

## 应用

- ◆ GU10/E27 LED 球泡灯、筒灯
- ◆ LED 吸顶灯
- ◆ 其它 LED 照明

## 典型应用

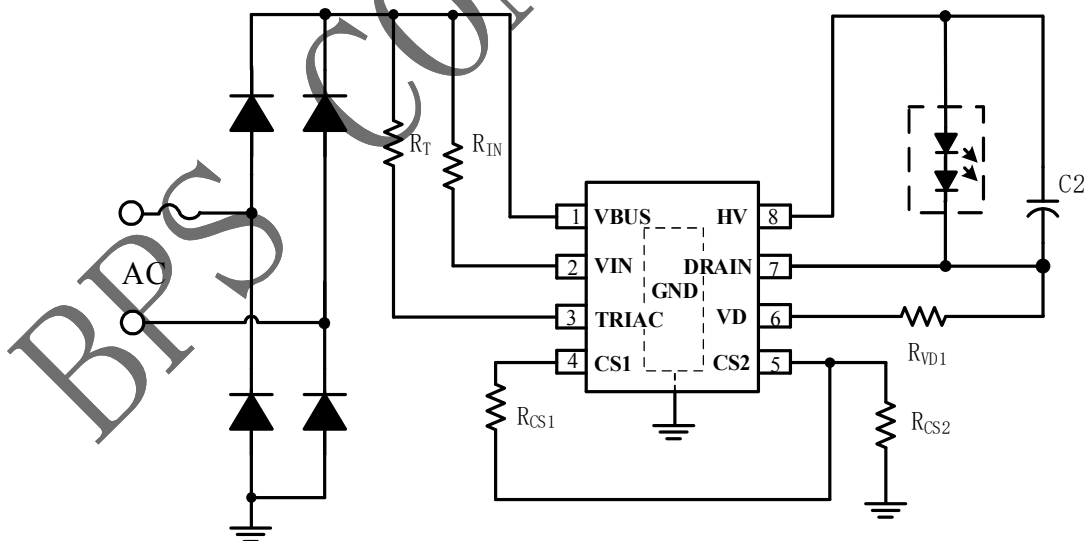


图 1 BP5188GL 典型应用图

## 订购信息

订购型号	封装	温度范围	包装形式	打印
BP5188GL	ESOP-8D	-40 °C 到 105 °C	编带 4,000 颗/盘	BP5188G XXXXXYX XXYYWWL

## 管脚封装

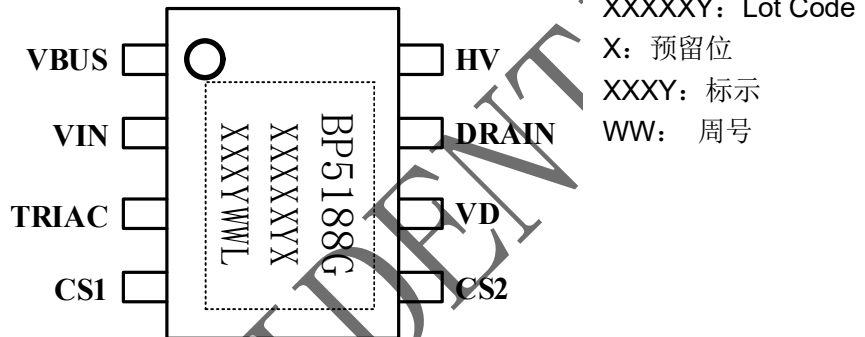


图2 管脚封装图

## 管脚描述

管脚号	管脚名称	描述
1	VBUS	芯片高压输入端，接整流桥输出
2	VIN	芯片高压输入端，提供调光器维持电流
3	TRIAC	可控硅调光器检测端
4	CS1	Bleeder 电流采样端
5	CS2	LED 电流采样端
6	VD	输入电压检测反馈端
7	DRAIN	芯片内部线性恒流 MOS 漏极
8	HV	芯片高压供电输入端
衬底	GND	芯片地

## 免责声明

晶丰明源尽力确保本产品规格书内容的准确和可靠，但是保留在没有通知的情况下，修改规格书内容的权利。

本产品规格书未包含任何针对晶丰明源或第三方所有的知识产权的授权。针对本产品规格书所记载的信息，晶丰明源不做任何明示或暗示的保证，包括但不限于对规格书内容的准确性、商业上的适销性、特定目的的适用性或者不侵犯晶丰明源或任何第三人知识产权做任何明示或暗示保证，晶丰明源也不就因本规格书本身及其使用有关的偶然或必然损失承担任何责任。

BPS CONFIDENTIAL