

概述

BP3278 是一款高效率、高 PF 值，支持可控硅调光的 LED 驱动芯片。芯片工作在电感电流临界连续模式，适用于 Boost 结构的 LED 驱动电源。

BP3278 芯片采用栅极驱动和高压供电方式，只需要很少的外围元件，即可实现优异的恒流特性，极大的节约了系统成本和体积。

BP3278 具有多重保护功能，包括 LED 开路保护（过压保护），芯片温度过热调节等。

BP3278 采用 SOP-8 封装。



SOP-8 封装

特点

- 支持可控硅调光
- 内置 COMP 闭环恒流控制
- 临界连续电流控制模式
- 集成 600V 高压 JFET 供电，无 VCC 电容
- $\pm 5\%$ LED 输出电流精度
- 精准的 LED 开路保护
- RTH 设定过热调节功能
- 支持 NTC 保护线路
- 采用 SOP-8 封装

应用

- LED 球泡灯
- LED 蜡烛灯
- 其它 LED 照明

典型应用

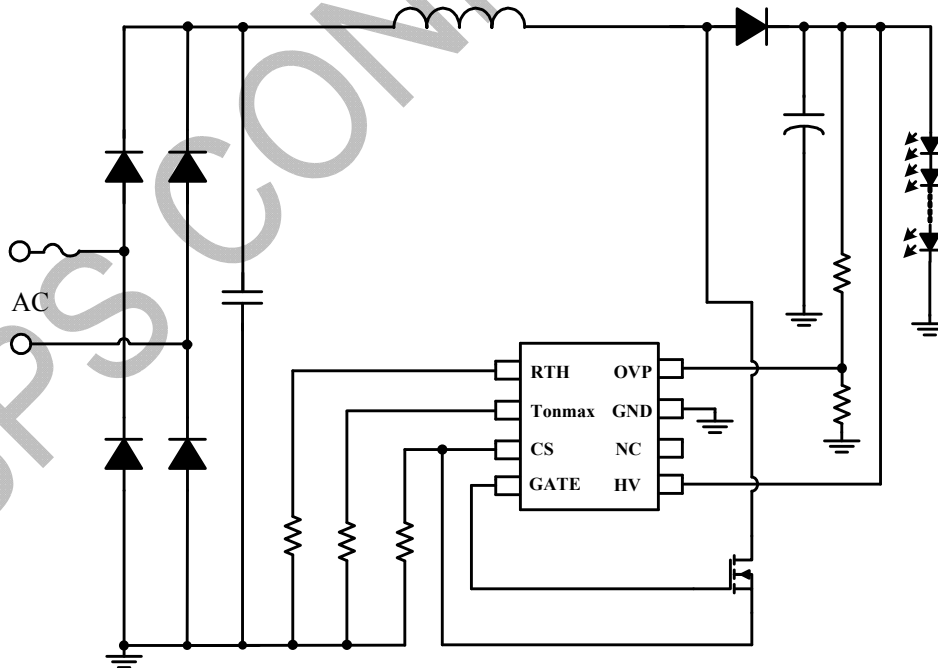


图 1 BP3278 典型应用图 (Boost)

订购信息

订购型号	封装	包装形式	打印
BP3278	SOP8	编带 4,000 颗/盘	BP3278 XXXXXX XYWWX

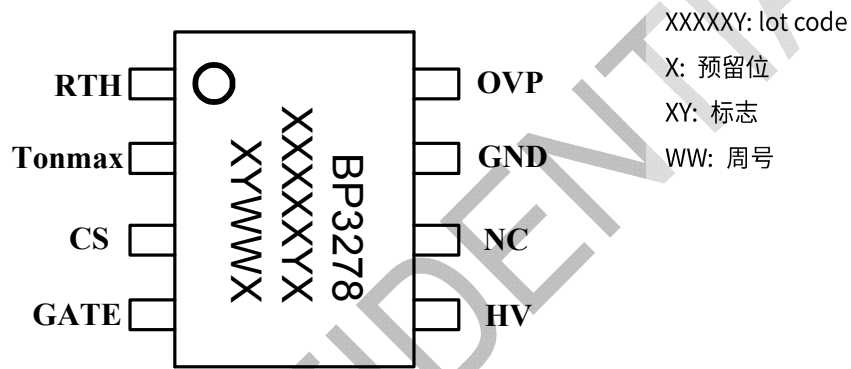
管脚封装


图 2 管脚封装图

管脚描述

管脚号	管脚名称	描述
1	RTH	过温调节起始温度设置及 NTC 功能
2	Tonmax	最大导通时间设置
3	CS	电流采样端
4	GATE	驱动输出端，接外部 MOS 栅极
5	HV	高压供电输入端
6	NC	悬空
7	GND	芯片地
8	OVP	过压保护信号采样端

免责声明

晶丰明源尽力确保本产品规格书内容的准确和可靠，但是保留在没有通知的情况下，修改规格书内容的权利。

本产品规格书未包含任何针对晶丰明源或第三方所有的知识产权的授权。针对本产品规格书所记载的信息，晶丰明源不做任何明示或暗示的保证，包括但不限于对规格书内容的准确性、商业上的适销性、特定目的的适用性或者不侵犯晶丰明源或任何第三人知识产权做任何明示或暗示保证，晶丰明源也不就因本规格书本身及其使用有关的偶然或必然损失承担任何责任。