

## 概述

S7142S是一款高集成度恒流、恒压的原边反馈控制器，集成高压启动器件并使用了自供电技术，使得系统无需启动电阻和供电二极管。同时芯片内置固定的峰值电流检测电路，省去了CS电阻；内置FB下偏电阻，极大降低了生产成本。适用于各种低功耗AC/DC充电器和适配器应用场合。

在恒压控制模式下，S7142S使用了多种工作模式以得到高转换效率和小的音频异响。S7142S内置输出线损补偿，并可以通过修改反馈电阻阻值调整补偿比例，以达到适应各种不同输出导线线损要求，可以有效的补偿输出电流在输出线上引起的线损压降。在恒流模式和重负载下S7142S工作于PFM，而在轻载和中度负载下同时减小I<sub>peak</sub>和工作频率，以优化转换效率，避免音频异响。

S7142S具有多重的保护功能，包括输出开路、短路保护，过温保护等；S7142S采用SOP-7封装。

## 特点

- 集成高压启动器件
- 无需供电二极管
- 内置固定峰值电流
- 内置FB下偏电阻
- 内置功率三极管
- 输出线损补偿可调
- 内置输入线电压补偿
- 输出短路保护
- 过温保护

## 应用领域

- 手机、无绳电话、PDA、MP3 和其它便携式设备等的适配器、充电器
- LED 驱动电源
- 线性电压和 RCC 开关电源升级换代
- 其他辅助电源



SOP-7 封装

## 典型应用

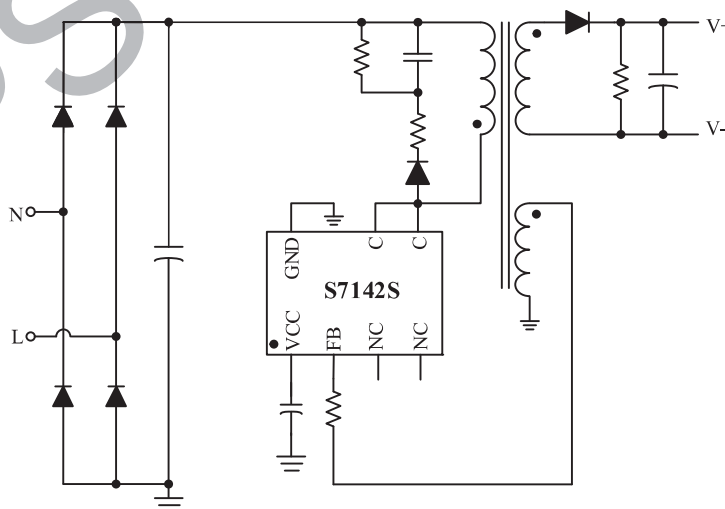


图 1 S7142S 典型应用电路

订购信息

订购型号	封装	包装形式	打印
S7142S	SOP7	卷盘 4,000/盘	S7142S XXXXXXY ZXXYYX

管脚封装

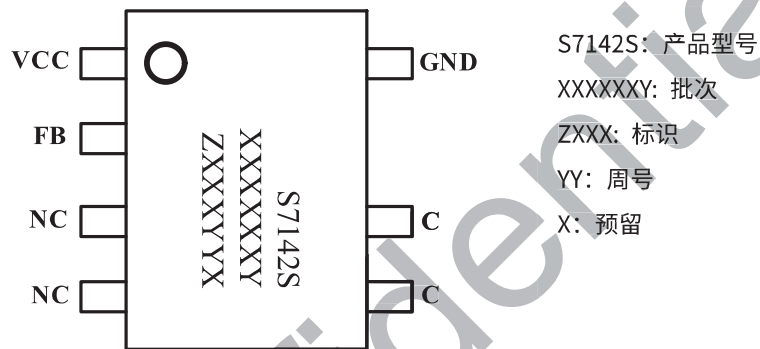


图 2 管脚封装图

管脚描述

管脚号	管脚名称	描述
1	VCC	芯片供电脚
2	FB	反馈输入端
3/4	NC	悬空脚
5/6	C	内置三极管集电极
7	GND	芯片地