

## 概述

BP3189A 是一款高精度的两绕组、低 PF 原边反馈恒流驱动器，适合于 90Vac~277Vac 全范围输入电压。

BP3189A 芯片采用差分采样检测输出电压和退磁信号，可以实现两绕组隔离应用，同时确保优异的 OVP 精度。

BP3189A 芯片采用先进的原边恒流控制技术，不需要副边反馈回路和环路补偿电容，即可实现优异的恒流特性，极大的节约了系统成本和体积。

BP3189A 工作在电感电流临界连续模式和准谐振模式，降低了开关损耗及更低的 EMI，从而提升变压器的利用率。

BP3189A 提供完善的保护功能，包括输出开路保护、输出短路保护、逐周期限流保护、过温降电流保护等。

BP3189A 采用 SOP-8 封装。



SOP-8 封装

## 特点

- 内置高压启动和供电，启动速度快
- 高精度电流参考
- 高精度空载电压基准
- 优异的负载调整率和线性调整率
- 临界连续导通模式和准谐振模式，EMC 优化
- VCC 欠压过压保护
- 逐周期限流
- 完善的保护功能
  - 输出开路保护
  - 输出短路保护
  - 逐周期限流保护
  - 过温降电流保护
  - 电感和输出二极管短路保护

## 应用领域

- LED 面板灯
- LED 筒灯
- 其它 LED 照明

## 典型应用

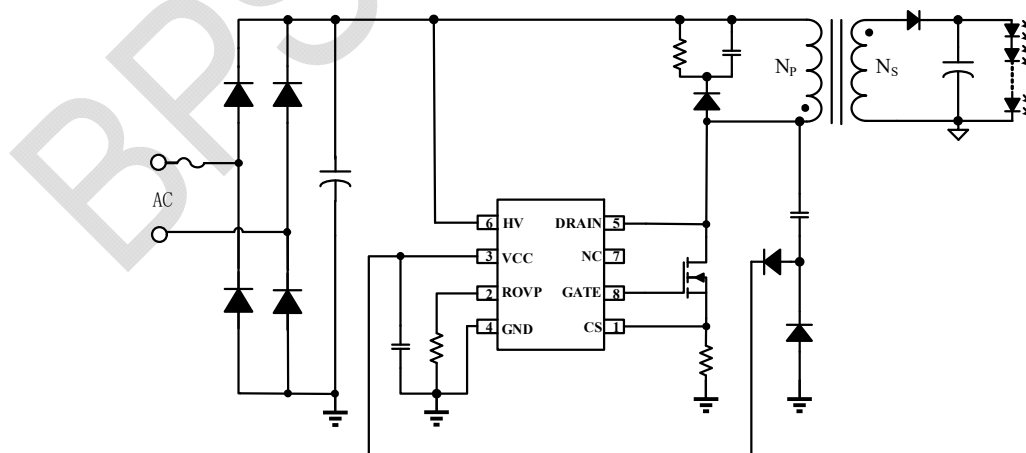
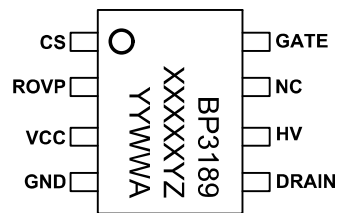


图 1 BP3189A 典型应用电路

订购信息

订购型号	封装	包装形式	打印
BP3189A	SOP-8	卷盘 4,000PCS/盘	BP3189 XXXXXYZ YYWWA

管脚封装



BP3189A: 产品型号  
XXXXXY: 批次  
YY: 标识  
WW: 周号  
Z: 预留

图 2 管脚封装图

管脚描述

管脚号	管脚名称	描述
1	CS	电流采样端，采样电阻接在 CS 与 GND 端之间
2	ROVP	OVP电压设置
3	VCC	芯片供电
4	GND	芯片地
5	DRAIN	MOS 管漏极采样
6	HV	高压启动和供电及输入电压检测
7	NC	无连接
8	GATE	功率管驱动输出

## 免责声明

晶丰明源尽力确保本产品规格书内容的准确和可靠，但是保留在没有通知的情况下，修改规格书内容的权利。

本产品规格书未包含任何针对晶丰明源或第三方所有的知识产权的授权。针对本产品规格书所记载的信息，晶丰明源不做任何明示或暗示的保证，包括但不限于对规格书内容的准确性、商业上的适销性、特定目的的适用性或者不侵犯晶丰明源或任何第三人知识产权做任何明示或暗示保证，晶丰明源也不就因本规格书本身及其使用有关的偶然或必然损失承担任何责任。